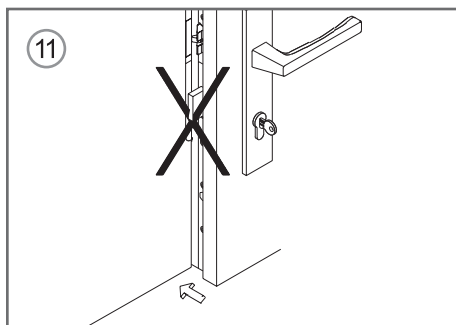
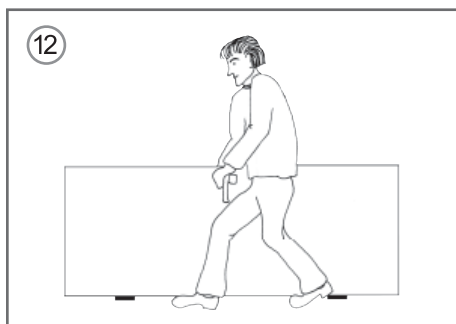


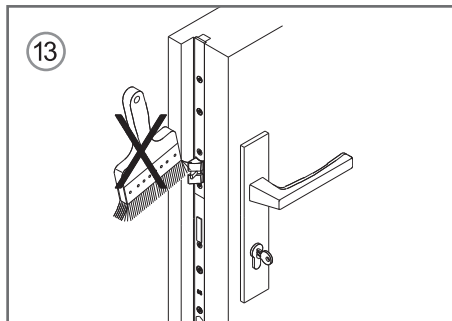
10 Non sforzare il battente contro il battente semifisso, quando questo sia in posizione di chiusura.



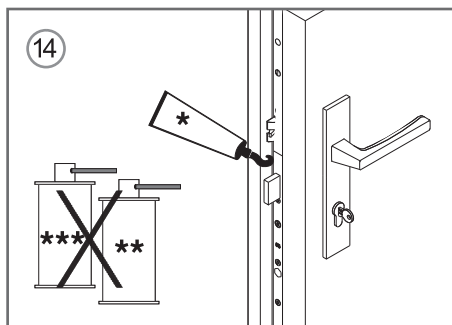
11 Non azionare la mandata prima della chiusura del battente.



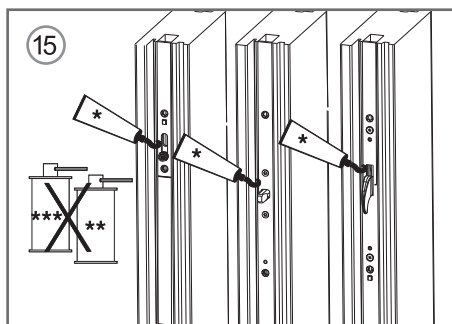
12 Non trasportare la porta impugnando la maniglia.



13 Non verniciare o laccare lo scrocco e la mandata.



14 I meccanismi della scatola serratura sono lubrificati con un apposito grasso a lunga durata per cui non occorrono ulteriori lubrificazioni. Scrocco e mandata, invece, vanno lubrificati una volta all' anno.



15 Lubrificare i punti di chiusura, (almeno una volta l'anno).

* Grasso

** Antiruggine

*** Spray silconico

VALORIZZIAMO
IL SERRAMENTO



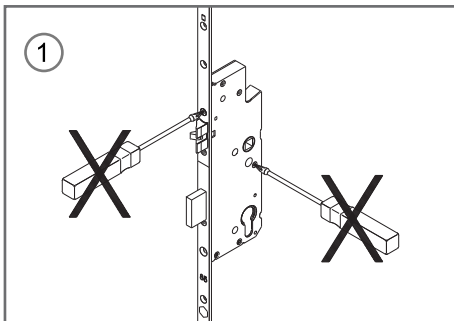
Centro
Legno

**MACO
PROTECT**
SERRATURE

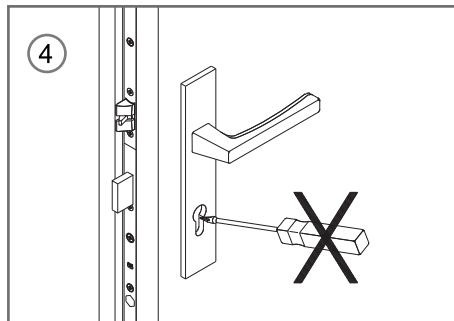


Serrature per portoncini

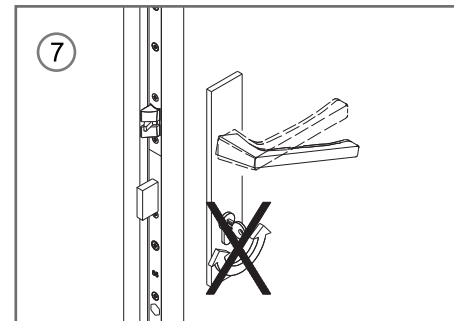
GUIDA ALL'UTILIZZO E
ALLA MANUTENZIONE



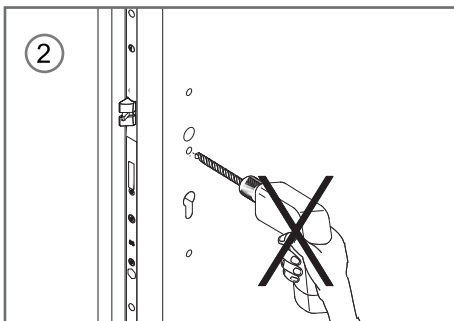
1
Non aprire, in nessun caso, la scatola serratura.



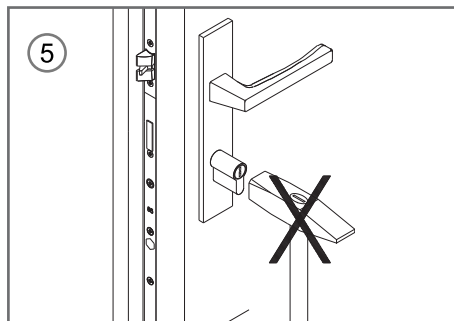
4
Azionare la serratura unicamente con la chiave appropriata.



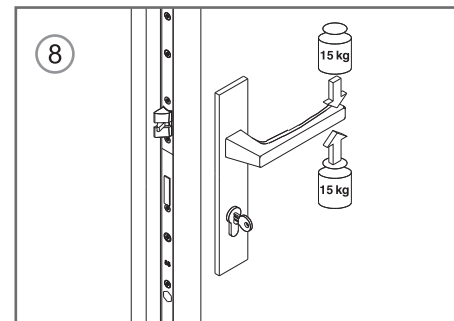
7
Non azionare contemporaneamente la chiave e la martellina.



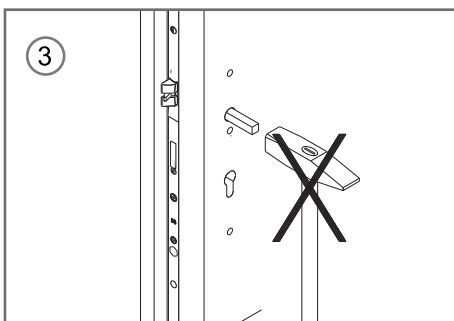
2
Praticare tutte le forature prima del montaggio della serratura.



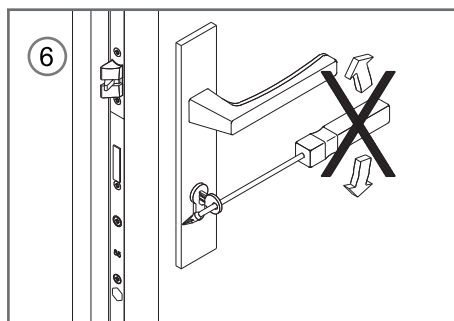
5
Non sforzare o montare il cilindro con strumenti inadeguati.



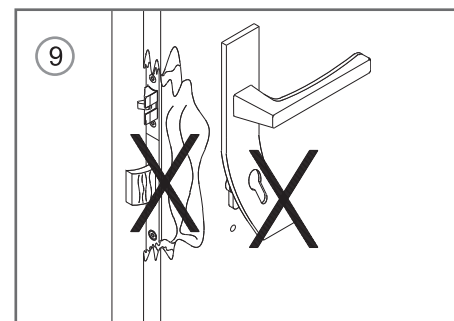
8
Azionare la martellina solo nel normale senso di apertura, agendo con una forza non superiore ai 15 kg.



3
Non inserire con forza il quadro martellina nel foro centrale.



6
Non sforzare la chiave facendo leva con attrezzi.



9
Ai primi segni visibili di forzatura o effrazione, cambiare la serratura.